

*BEDIENUNGSANLEITUNG*

**BERNINA®**  
**IS1000**

## **INHALTSVERZEICHNIS**

- 4•Sicherheitsvorschriften**
- 5•Auspacken/Aufstellen**
- 6•Stromanschluss**
- 7•Übersicht der Geräte- und Bedienungsteile**
- 7•Inbetriebnahme und Bedienung**
- 7•Dampfbügeln**
- 8•Hinweise zum Wasser**
- 8•Wasser einfüllen**
- 8•Gerät einschalten**
- 9•Aufblasfunktion**
- 9•Absaugfunktion und integrierte Tischheizung**
- 10•Tisch zusammenlegen / verräumen**
- 11•Reinigung**
- 11•Aufbewahrung**
- 11•Zubehör**
- 12•Störungen und deren Behebung**
- 13•Technische Daten**
- 13•Entsorgung**
- 14•CE – Konformitätserklärung**
- 14•Garantie**

Bild A

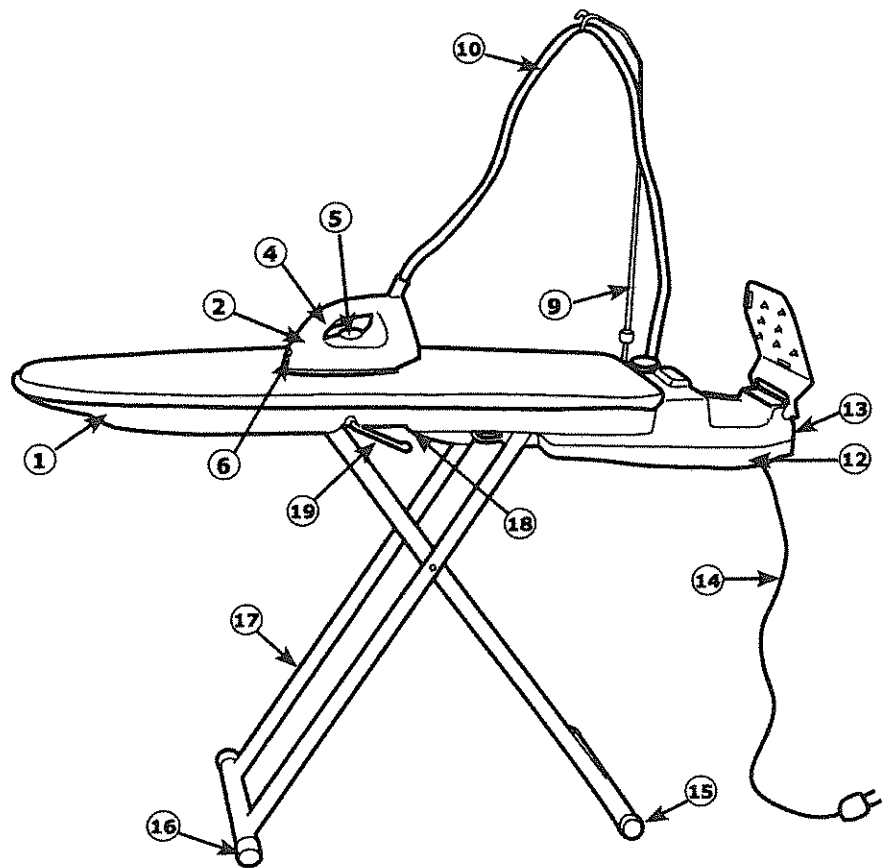


Bild B

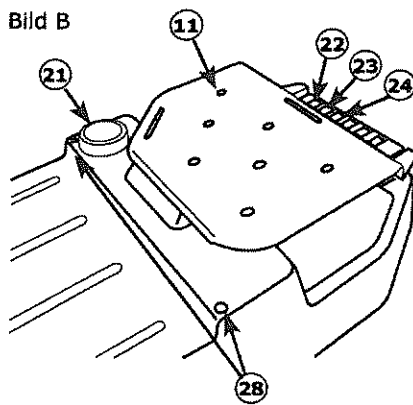
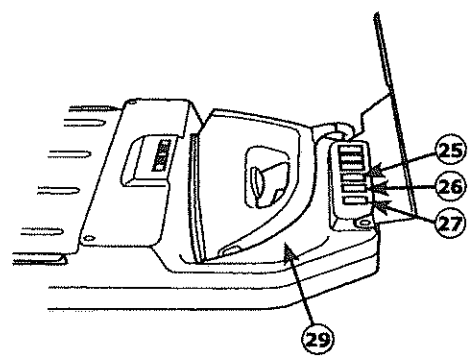


Bild C



## Lieber Kunde !

Wir gratulieren Ihnen zum Kauf Ihrer BERNINA-Refilldampfbügeleinheit.

Mit dieser BERNINA-Bügeleinheit können Sie alle Textilien schnell und schonend bügeln. Wie bei allen elektrischen Geräten wird auch bei dieser Bügeleinheit zur Vermeidung von Verletzungen, Brand- oder Geräteschäden besondere Sorgfalt verlangt.

Bitte studieren Sie die vorliegende Betriebsanleitung vor der Inbetriebnahme und beachten Sie die Sicherheitshinweise.

Personen, die mit der Betriebsanleitung nicht betraut sind, dürfen die Bügeleinheit nicht benutzen.

Reparaturen am Gerät dürfen nur durch den BERNINA-Kundendienst durchgeführt werden, andernfalls erlischt der Garantieanspruch. Sollten Sie Fragen haben oder sollte einmal ein Reklamationsfall vorliegen, werden Sie sich bitte vertrauensvoll an Ihren Fachhändler.

Wie wünschen Ihnen viel Spass beim Bügeln

## Einsatz der Betriebsanleitung

Diese Betriebsanleitung kann nicht jeden denkbaren Einsatz berücksichtigen. Für weitere Informationen oder bei Problemen, die in dieser Betriebsanleitung nicht oder nicht ausführlich genug behandelt werden, wenden Sie sich an Ihren BERNINA-Fachhändler.

Bewahren Sie diese Bedienungsanleitung sorgfältig auf und geben Sie diese allenfalls an Nachbenutzer weiter.

## Hinweise zum Verständnis



Das Warndreieck kennzeichnet alle für die Sicherheit wichtigen Anweisungen. Befolgen Sie diese immer, andernfalls können schwere Verletzungen die Folge sein!



Die Abbildungen zum Text finden Sie auf der vorderen Umschlagseite. Halten Sie diese zum Studium der Anleitung geöffnet.

**Bild B** Mit Zahlen oder Buchstaben werden auf Abbildungen, Geräte- und Bedienungsteile verwiesen, wie hier z.B. für Bild B.

## Sicherheitsvorschriften



### Gefahr!

- **Strom kann tödlich sein!**
- **Die Bügeleinheit oder Teile davon niemals ins Wasser oder in andere Flüssigkeiten tauchen: Kurzschlussgefahr!**
- **Im Betrieb niemals die Bügelsohle berühren: Verbrennungsgefahr!**
- **Niemals Personen mit Dampf besprühen: Verbrühungsgefahr!**

### Bestimmungsgemässer Gebrauch

Die Bügeleinheit ist ausschliesslich für den privaten Gebrauch bestimmt. Dies entspricht einer durchschnittlichen Gebrauchsdaur von ca. 3 Stunden wöchentlich. Technische Abänderungen und jede missbräuchliche Verwendung sind wegen der damit verbundenen Gefahren strengstens verboten!

### Nicht zugelassene Bediener

Personen, die mit der Betriebsanleitung nicht vertraut sind, Kinder sowie Personen unter Alkohol-, Drogen- oder Medikamenteneinfluss dürfen die Bügeleinheit nicht oder nur unter Aufsicht bedienen.

### Stromzuführung

Niemals unter Spannung stehende Teile berühren! Diese können einen elektrischen Schlag verursachen, der zu schweren Verletzungen oder sogar zum Tod führen kann. Gerät nur in trockenen Räumen verwenden. Die Bügeleinheit nur an Wechselstrom mit einer Spannung von 230V/50 Hz anschliessen. Den Netzstecker in eine Steckdose mit 230 V und 50/60 Hz stecken. Die Steckdose muss vorschriftsmässig geerdet sein und muss über eine Kurzschlussicherung und einen Schutzkontakt zu Erdung verfügen (thermo-magnetischer Differentialschalter mit 16 A und  $i_d = 30 \text{ mA}$ )

**Netzkabel**

Niemals Gerät mit beschädigtem Netzkabel verwenden. Defekte Kabel und Stecker sofort durch den BERNINA-Kundendienst ersetzen lassen. Das Netzkabel nicht herunterhängen lassen und niemals über Ecken und scharfe Kanten ziehen oder einklemmen. Das Netzkabel nicht über heiße Gegenstände legen oder hängen, sowie vor Öl schützen. Während des Betriebs darf das Netzkabel die Bügeleisensole niemals berühren: Brand- und Kurzschlussgefahr! Das Gerät niemals am Netzkabel tragen oder ziehen. Den Stecker niemals am Netzkabel oder mit nassen Händen aus der Steckdose ziehen.


**Schutz anderer Personen**

Lassen Sie die Bügeleinheit nie unbeaufsichtigt, während sie in Betrieb ist. Achten Sie darauf, dass Kinder und Tiere keine Gelegenheit erhalten, mit dem Gerät zu spielen: Verbrennungsgefahr und Klippgefahr! Kinder erkennen die Gefahren nicht, die im Zusammenhang mit Elektro-Wärmegegeräten entstehen können. Niemals am Körper befindliche Kleidungsstücke behandeln. Darauf achten, dass Personen nicht mit Dampf in Berührung kommen; insbesondere beim Vertikalbügeln. Während und nach dem Betrieb sind verschiedene Geräteteile sowie der austretende Dampf sehr heiss: Verbrennungsgefahr!

**Standort**

Plazieren Sie die Bügeleinheit so, dass niemand das Gerät umwerfen oder sich daran verletzen kann. Damit das Gehäuse nicht anschmilzt, das Gerät nicht auf heiße Oberflächen oder in der Nähe von offenen Flammen abstellen. Gerät immer horizontal aufstellen.

**Auspacken/Aufstellen****Auspacken**

Entsorgen Sie bitte das Verpackungsmaterial ordnungsgemäss  
 Simbolo Triangolo Vernichten Sie sämtliche Plastikbeutel, diese können zu einem gefährlichen Kinderspielzeug werden.

**Aufstellen**

**Beachten Sie beim Aufstellendes Gerätes folgende Sicherheitshinweise :**

-Plazieren Sie die Bügeleinheit so, dass niemand das Gerät umwerfen oder sich daran verletzen kann.  
 -Achten Sie beim Aufstellen des Gerätes , dass der Netzstecker ausgezogen ist !

**Betrieb**

Das Gerät während des Betriebs niemals verrücken: Verbrennungs- und Verbrühungsgefahr! Gerät nie in die Nähe von brennbaren Materialien stellen. Halten Sie einen Mindestabstand von 50 cm unbedingt ein.

**Reinigung**

Bevor Sie die Bügeleinheit reinigen, unbedingt den Netzstecker ziehen.  
 Gerät erst reinigen, nachdem es vollständig abgekühlt ist. Das Gerät oder Teile davon niemals ins Wasser oder in andere Flüssigkeiten tauchen! Das Eindringen in das Gerät mit irgendwelchen Gegenständen sowie das Öffnen des Gehäuses ist strengstens verboten.

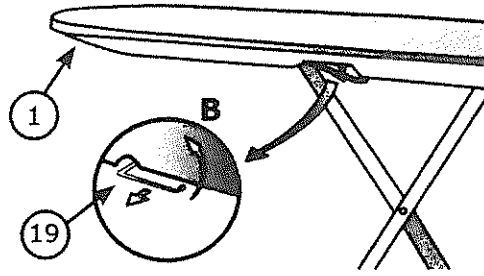
**Reparaturen/Wartung**

Bei Störungen, defektem Gerät oder Verdacht auf Defekt nach einem Sturz sofort den Netzstecker ziehen.  
 Reparaturen dürfen nur durch den BERNINA-Kundendienst durchgeführt werden. Bei unfachgerechten Reparaturen wird keine Haftung für eventuelle Schäden übernommen.

-Achten Sie als Benutzer darauf, dass Kinder und Tiere keine Gelegenheit erhalten, mit dem Gerät zu spielen.  
 -Kinder und Tiere dürfen nicht in die Nähe des eingeschalteten Gerätes gelangen, um Verbrennungen oder Verletzungen zu vermeiden.  
 -Gerät nie auf heiße Oberflächen oder in die Nähe von offenen Flammen abstellen.

**Bild A B**

Achten Sie darauf, dass der Netzstecker gezogen ist und die beiden Schalter ( 22 ) und ( 23 ) ausgeschaltet sind. Zuerst den Tisch in horizontaler Stellung auf den Boden legen.



- Der Handhebel (19) ist mit einer Sicherung gegen unbeabsichtigtes Zusammenlegen versehen. Daher Handhebel (19) zuerst leicht gegen sich ziehen «A» und anschliessend daürnd betätigen «B».
- Gleichzeitig die Tischfläche bis zum Anschlag hochziehen. Die Aufstellhilfe (20) hilft Ihnen dabei.
- Handhebel (19) wieder lösen und Tischfläche ein wenig absenken, um die Arretierung einrasten zu lassen. Sicherung durch hereinschieben des Handhebels (19) wieder aktivieren.
- Tisch während dem gesamten Vorgang in horizontaler Stellung belassen.
- Bügeleinheit an der Griffmulde (1) anheben und an den gewünschten Arbeitsort ziehen. Darauf achten, dass keine Gegenstände zwischen Boden und Tischfuss eingeklemmt werden.

### Tischhöhe einstellen

#### Bild B

Mit dem Handhebel (19) kann die gewünschte Arbeitshöhe eingestellt werden:

- Den Tischfuss (16) mit dem linken Fuss fixieren, um den Tisch am Verrutschen zu hindern.
- Den Tisch mit beiden Händen halten.
- Mit der rechten Hand den Handhebel (19) gegen sich ziehen «A» und dann leicht nach oben drücken (und gedrückt halten) «B».
- Tisch absenken oder anheben, bis die gewünschte Höhe erreicht ist.
- Handhebel wieder loslassen und hereinschieben.
- Tisch langsam absenken, bis er hörbar einrastet.
- Bügeleisen (2) aus dem Aufbewahrungsfach nehmen und auf die Silikonknoten der Ablage (11) oder die Silikonmatte (7) stellen.
- Dampfschlauch-Halterung (9) in eine der beiden Öffnungen (29) stecken.
- Dampfschlauch (10) in Halterung (9) einhängen. Die Dampfschlauchhalterung (10) verhindert wirkungsvoll das Verrutschen der Bügelwäsche und ein «Durchscheuern» des Schlauches. Sie muss daher immer verwendet werden. Die Bügeleinheit ist betriebsbereit.

#### Tip

Meistens wird die Tischhöhe viel zu hoch eingestellt, was zu Verspannungen führen kann. Die ergonomisch richtige Höhe stellen Sie wie folgt ein:

- Aufrecht vor den Tisch stehen, beide Arme gerade nach unten hängen lassen und mit beiden Händen eine leichte Faust machen.
- Die Tischhöhe ist dann richtig eingestellt, wenn Sie die Fäuste auf den Tisch legen können, ohne die Arme durchbiegen zu müssen. Mit dieser ergonomisch richtigen Tischhöhe bügelt es sich noch leichter, versuchen Sie es!

### Stromanschluss



**Bitte beachten Sie, dass unsachgemässer Umgang mit Strom tödlich sein kann.**

Die Bügeleinheit nur an Wechselstrom mit einer Spannung von 230V/ 50Hz anschliessen. Mindestdabsicherung der Steckdose 10 Ampère. Die Spannung muss mit dem Typenschild des Gerätes übereinstimmen !

Zu Vermeidung von Elektrounfällen empfehlen wir Ihnen, Sicherheitssteckdosen mit Fehlerstrom-Schutzschalter zu benutzen. Niemals defektes Netzkabel verwenden. Defekte Kabel und Stecker sind durch den BERNINA-Kundendienst sofort ersetzen zu lassen.

Verwenden Sie keine Verlängerungskabel! Gerät nicht im Freien verwenden.

**Übersicht der Geräte- und Bedienung-**

- 1 Griffmulde Tisch
  - 2 Bügeleisen
  - 4 Tasten für Dampfsteuerung
  - 5 Temperaturwählscheibe Bügeleisen
  - 6 Aufheiz-Kontrolllampe
  - 7 Silikonunterlage
  - 8 Beheizte Bügelfläche
  - 9 Schlauchhalterung
  - 10 Schlauch mit integrierter Dampf- und Elektrozuleitung
  - 11 Ablage mit Silikonknoten für Bügeleisen
  - 12 Griffmulde Dampferzeuger
  - 13 Dampferzeuger-Gehäuse
  - 14 Netzanschlusskabel mit Netzstecker
  - 15 Rollen
  - 16 Gummifüße
  - 17 Tischbeine
  - 18 Gebläse-/Absaugmotor
  - 19 Höhenverstellung mit Kindersicherung
  - 21 Verschlussdeckel für Wasserbehälter
  - 22 Schalter «Dampferzeuger Ein/Aus»
  - 23 Schalter «Bügeleisen Ein/Aus»
  - 24 Signallampe «Wasser nachfüllen»
  - 25 Signallampe «Dampfdruck erreicht»
  - 26 Schalter «Motor daürrnd/Impuls»
  - 27 Schalter «Aufblas-/Absaugfunktion»
  - 29 Öffnungen für Schlauchhalterung
  - 30 Aufbewahrungsfach für Bügeleisen
  - 31 Befestigung für Ärmelbrett
  - 32 Ärmelbrett ( Option )
  - 33 Kleideraufhängvorrichtung ( Option )
  - 34 Dampfpistole ( Option )
- Inbetriebnahme und Bedienung

**Inbetriebnahme und Bedienung****Gefahr!****Strom kann tödlich sein!**

- Die Bügeleinheit oder Teile davon niemals ins Wasser oder in andere Flüssigkeiten tauchen: Kurzschlussgefahr!
- Im Betrieb niemals die Bügelsohle berühren: Verbrennungsgefahr!
- Niemals Personen oder Tiere mit Dampf besprühen: Verbrühungsgefahr!

Bitte halten Sie die auf Seite 2 aufgeführten Sicherheitsvorschriften für Ihre Sicherheit und für die Sicherheit Dritter strikte ein.

**Dampfbügeln****Nachfüllautomatik**

Ihre neue Dampfbügeleinheit hat einen Druckdampferzeuger mit Nachfüllautomatik. Dies bietet Ihnen mehrere Vorteile:

- Die Station zeichnet sich durch eine ausserordentlich schnelle Betriebsbereitschaft aus, d.h. der Druck wird in nur drei bis fünf Minuten aufgebaut.

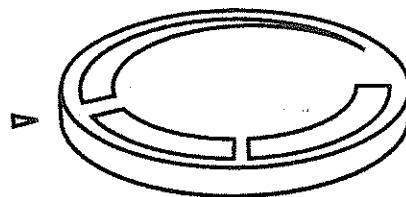
- Die raffinierte Nachfüllautomatik mit Sonde, ermöglicht «Nonstop- Bügeln», d.h. es kann jederzeit Wasser in den Wassertank gefüllt werden. Von dort wird das Wasser -von Zeit zu Zeit- automatisch in den Druckboiler gepumpt, um wieder neuen Dampf zu erzeugen.

- Durch die Kraft des Dampfdruckes wird die benötigte Bügelzeit, im Vergleich zu einem normalen Haushaltsbügeleisen, nahezu halbiert. Geniessen Sie die gewonnene Zeit!

- Zudem wird das Bügeln wesentlich erleichtert, da der Dampf ohne Probleme mehrere Stofflagen gleichzeitig «durchdringen» kann. So können z.B. beide Hosenbeine einer Jeans, in einem Durchgang gebügelt werden.

**Gerät vorbereiten**

Das Bügeleisen (2) auf die Silikonknoten der Bügeleisenablage (11) oder auf die Silikonmatte (7) stellen. Die Schalter «Dampferzeuger Ein/Aus» und (22) und «Bügeleisen Ein/ Aus» (23) ausschalten (Lampen in Schalter leuchten nicht). Drehen Sie die Temperaturwählscheibe (5) des Bügeleisens in den Dampfbereich. Dieser Bereich ist rot und mit Dampfsymbolen markiert. Er beginnt bei der «●●●»-Markierung und endet bei der Maximum-Stellung der Wählscheibe. In diesem Temperaturbereich können sämtliche Textilien dampf-gebügelt werden.



## Hinweise zum Wasser

Zum Betrieb der Bügelstation ist natürliches Wasser ab Leitungsnetz, ohne jegliche Nachbehandlung einzusetzen. Entmineralisiertes Wasser wird empfohlen.

- Dem Wasser dürfen niemals Duftstoffe oder andere Zusätze jeglicher Art beigegeben werden.

- Durch Nachbehandlung verunreinigtes Wasser kann bald zur Beschädigung des Kessels.

und damit zu kostenpflichtigem Reinigungs- oder Reparatur-Service führen.

## Wasser einfüllen

- Ziehen Sie den Netzstecker aus der Steckdose.

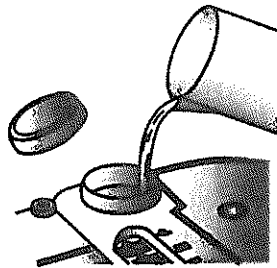
- Zum Öffnen den Verschlussdeckel ( 21 ) abziehen.

- Massbecher mit Wasser füllen.

- Wasser in die Einfüllöffnung leeren.

- Der Wasserbehälter darf maximal 1,4 Liter Wasser enthalten. Füllen Sie den Behälter nur bis zu

der Strichmarkierung auf der Innenseite der Wassereinfüllöffnung.



Darauf achten dass kein Wasser über das Gerät fließen kann. Kurzschlussgefahr !

- Verschlussdeckel ( 21 ) wieder anbringen.

## Gerät einschalten

- Den Netzstecker in die Steckdose stecken.

- Das Bügeleisen auf die Silikonkuppen der Bügeleisenablage (11) stellen.

- Schalter (23) «Bügeleisen Ein/Aus» auf «Ein» stellen (die im Schalter integrierte Kontrolllampe leuchtet daürrnd).



**Das Gerät niemals einschalten, wenn sich das Bügeleisen im Staufach (30) befindet: Brandgefahr!**

- Zudem leuchtet am Bügeleisen die Aufheiz-Kontrolllampe (6). Sobald diese erlischt, ist die eingestellte Sohlen-Temperatur erreicht und das Bügeleisen betriebsbereit. Die Aufheizzeit für das Bügeleisen beträgt etwa 3 Minuten.

- Stellen Sie den Schalter «Dampferzeuger Ein/Aus» (22) auf «Ein». Sobald die Signallampe «Dampfdruck» (25) aufleuchtet, ist die Bügeleinheit betriebsbereit. Die Aufheizzeit für den Dampferzeuger beträgt etwa 3-5 Minuten.

- Nachdem die Kontrolllampe (6) am Bügeleisen erloschen ist und die Signallampe «Dampfdruck» (25) aufleuchtet, ist die Bügeleinheit betriebsbereit.

## Dampfsteuerung

Durch Drücken auf eine der Tasten (4) «Dampfsteuerung» am Bügeleisen tritt der Dampf an der Sohle aus.



**Der entweichende Dampf ist heiss. Es besteht Verbrühungsgefahr.**

## Tipp

Den ersten Dampf nach dem Einschalten und nach jedem längeren Arbeitsunterbruch, sollten Sie frei und nicht über dem Bügelgut austreten lassen. So kann Kondenswasser entweichen und keine Wasserflecken auf dem Bügelgut hinterlassen. Während der ersten Dampf-abgabe sinkt der Dampfdruck schnell wieder ab. Dies ist kein Defekt, sondern ein normaler Vorgang. Dieser Effekt entsteht durch Luft, die im Boiler ist und zuerst entweichen muss.

## Dampfstopp

Der Dampfaustritt kann durch Loslassen der Tasten (4) «Dampfsteuerung» unterbrochen werden.

## Daürrdampf

Mit dem graün Schieber (3) kann Daürrdampf gewählt werden. Dazu zürst die obere Taste für Dampfsteuerung (4) drücken und dann den Schieber «Daürrdampf» (3) nach hinten schieben. Daürrdampf unterbrechen durch Entriegeln des Schiebers «Daürrdampf» (3) (wieder nach vorne schieben).





**Der entweichende Dampf ist heiss.  
Es besteht Verbrühungsgefahr.**

**Hinweis:** Die Aufblasfunktion funktioniert nur bei eingeschaltetem Schalter «Dampferzeuger Ein/Aus» (22).

### **Bügeleisen abstellen**

Bei Bügelpausen stellen Sie das Bügeleisen wieder auf die Silikonknoten der Bügeleisenablage (11) oder auf die Silikonmatte (7).

### **Wasser nachfüllen**

Ihre neue Dampfbügelstation hat einen Druckdampferzeuger mit Nachfüllautomatik. Sobald das Wasservorrat im Druckerzeuger zur Neige geht, ertönt die Signallampe „Wasser nachfüllen“ (24) und der akustische Alarm aufleuchtet.

Anschliessend Wasser nachfüllen (gemäss den Anweisungen im Abschnitt „Wasser einfüllen“ auf Seite 5) und anschliessend den Schalter „Dampferzeuger Ein/Aus“ wieder auf „Ein“ stellen (die im Schalter integrierte Lampe leuchtet). Die Aufheizzeit für den Dampferzeuger beträgt 3-5 Minuten.

### **Nach dem Dampfbügeln**

- Stellen Sie die Schalter «Dampferzeuger Ein/Aus» (22) und «Bügeleisen Ein/Aus» (23) auf «Aus».

- Lassen Sie das Gerät gut abkühlen.



**Gerät erst versorgen, wenn es vollständig abgekühlt ist (s. Seite 7).**

### **Aufblasfunktion**

Die Aufblasfunktion ist bei heiklen Bügelarbeiten eine grosse Hilfe und wurde bisher nur bei gewerblichen Bügelcentern angewendet. Das durch die Aufblasfunktion entstehende, weiche Luftkissen verhindert, dass das Bügelgut direkt auf dem Tisch aufliegt. Dadurch werden unerwünschte Bügelfalten («falsche Falten») bei Kleidungsstücken mit Innenfutter (Röcke, Vestons, usw.) oder bei leichten (Seiden-) Blusen, Buntfaltenhosen, T-Shirts usw. vermieden.

### **Anwendung:**

- Bügelgut auf Tisch legen- Schalter «Aufblas-/Absaugfunktion» (27) in Stellung Aufblasen bringen.- Schalter «Impuls/Daürnd» (26) in Stellung «Impuls» bringen.- Die Aufblasfunktion wird durch Drücken der Dampftasten (4) am Bügeleisen gestartet (durch Loslassen der Dampftaste wird die Aufblasfunktion wieder gestoppt). Gleiten Sie nun ohne Druck über das Bügelgut. Wenn Sie den Schalter «Impuls/Daürnd» (26) in die Stellung «Daürnd» stellen, läuft die Aufblasfunktion daürnd.

### **Absaugfunktion und integrierte Tischheizung**

Die Absaugung zieht den Restdampf ab, da dieser nach dem Bügelvorgang nicht mehr benötigt wird. Gleichzeitig kühlt die Absaugung das Wäschestück ab und «fixiert» dadurch das Bügelergebnis. Das Wäschestück ist nach dem Bügeln abgekühlt, «schrantrocken» und kann somit direkt versorgt werden. Die beheizte Bügelfläche verhindert ein «Durchnässen» der Bügelfläche und somit des Wäschestücks. Ausserdem verhindert sie die Kondenswasserbildung im Tisch.- Die beheizte Bügelfläche wird durch Drücken des Schalters «Dampferzeuger Ein/Aus» (22) automatisch eingeschaltet. Ein integrierter Thermostat überwacht dabei ständig die Temperatur der Tischheizung.- Die Absaugvorrichtung wird mit dem Schalter «Absaugung Daürnd/Impuls» (26) und den Dampftasten (4) am Bügeleisen gesteuert.

### **Die Schalterfunktionen**

- Mit dem Schalter «Absaug-/Aufblasfunktion» (27), wird die Drehrichtung des Motors gewählt. Kippen Sie den Schalter nach rechts und die Absaugfunktion ist aktiviert.

- Der Schalter «Absaugung Daürnd/Impuls» (26) schaltet die Absaugung auf Daür- oder Impulsbetrieb (Impuls: Absaugmotor läuft solange die Dampftasten (4) am Bügeleisen gedrückt werden).

- **Hinweis:** Die Absaugung funktioniert nur bei eingeschaltetem Schalter «Dampferzeuger Ein/Aus» (22).

### **Empfehlung**

Verwenden Sie den Daürbetrieb bei schweren, dicken Stoffen (Bettwäsche, Decken etc.) und den Impulsbetrieb bei sehr dünnen Stoffen (Blusen etc.). Leichte Stoffe (Seide etc.) können durch die daürnde Absaugung auf dem Bügeltisch «fixiert» werden und verrutschen dadurch nicht mehr. Bei sehr intensivem Bügeln mit viel Daürdampf kann die Bügelfläche feucht werden. Lassen Sie daher von Zeit zu Zeit die Heizung und die Absaugung für mehrere Minuten auf Daürbetrieb laufen.

### Gerät einschalten

- Den Netzstecker in die Steckdose stecken. Verwenden Sie keine Verlängerungskabel.- Stellen Sie den Schalter «Bügeleisen Ein/Aus» (23) auf «Ein» (die im Schalter integrierte Kontrolllampe leuchtet dabei dauernd).- Zudem leuchtet am Bügeleisen die Aufheiz-Kontrolllampe (6). Sobald diese erlischt, ist die eingestellte Sohlen-Temperatur erreicht und das Bügeleisen betriebsbereit.

### Bügeleisen abstellen

Bei Bügelpausen stellen Sie das Bügeleisen wieder auf die Silikonknoten der Bügeleisenablage (11) oder auf die Silikonmatte (7).

Ziehen Sie den Netzstecker aus der Steckdose und lassen Sie das Gerät gut abkühlen.



**Gerät erst versorgen, wenn es vollständig abgekühlt ist!**

### Tisch zusammenlegen / verräumen

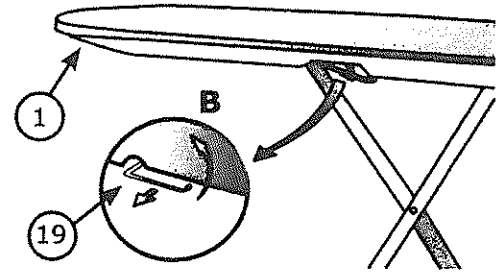
Nach dem Bügeln den Tischüberzug und Molton gut trocknen lassen. Dazu den Schalter «Dampferzeuger Ein/Aus» (22) einschalten. - Wenn der Tisch trocken ist, den Schalter «Dampferzeuger Ein/Aus» (22) wieder ausschalten und das Gerät abkühlen lassen. - Netzstecker an der Wanddose ausziehen und Kabel aufwickeln.



**Gerät gut abkühlen lassen!**

### Bild A, B & C

- Bügeleisen im kalten Zustand vorsichtig in das Aufbewahrungsfach (30) legen.
- Die Teflonsohle (Option) muss vor dem Verräumen abgenommen werden.
- Der Tisch ist mit Rollen (15) ausgestattet, die ein bequemes Transportieren des Tisches ermöglichen. Heben Sie den Tisch an der Tischspitze (1) hoch und ziehen Sie ihn so an den gewünschten Lagerort.
- Schlauchhalterung (9) abnehmen
- Um ein Verrutschen des Tisches zu vermeiden, Gummifuss (16) mit dem linken Fuss fixieren.
- Mit der linken Hand den Tisch festhalten.



- Mit der rechten Hand zürst den Handhebel (19), leicht gegen sich ziehen «A» und dann dauernd nach oben betätigen «B». - Tisch ganz nach unten drücken.- Handhebel (19) loslassen und dann nach innen schieben, bis er einrastet. Die Beine der Bügeleinheit werden durch das Einrasten des Arretierungs-Hebels fixiert.- Tisch auf die Gummifüsse (16) stellen und gegen Verrutschen und Kippen sichern.



- Tisch nie auf dem Gehäuse des Dampferzeugers (13) aufstellen. Auf gute Fixierung des Bügeleisens und der Auflage achten. Tisch immer gegen Verrutschen sichern und an einem für Kinder nicht erreichbaren, trockenen Ort lagern.

- Während dem Betrieb werden verschiedene Komponenten der Bügeleinheit heiss. Es ist daher äusserst wichtig, dass die komplette Bügeleinheit vor dem Verräumen abgekühlt ist.

- Niemals den Handhebel für die Höhenverstellung (19) betätigen, wenn der Tisch versorgt ist, um ein versehentliches Aufklappen zu vermeiden: Verletzungsgefahr!

## Reinigung

Reinigen Sie die Kunststoffteile mit einem weichen, feuchten Reinigungstuch. Bei der Reinigung keine scharfen, kratzenden Gegenstände oder ätzende Chemikalien verwenden.



- Bevor Sie die Bügeleinheit reinigen, unbedingt den Netzstecker ziehen.
- Gerät erst reinigen, wenn es vollständig abgekühlt ist.
- Gerät oder Teile davon niemals ins Wasser oder in andere Flüssigkeiten tauchen.

Reinigen Sie die Bügeleisensole gelegentlich mit einem leicht feuchten, weichen Anschliesend gründlich abwischen.



- Niemals «grün-/gelbe Reinigungsschwämme» verwenden und keine kreisende Reinigungsbewegungen durchführen, da die Sohle sonst verkratzt wird!

## Aufbewahrung

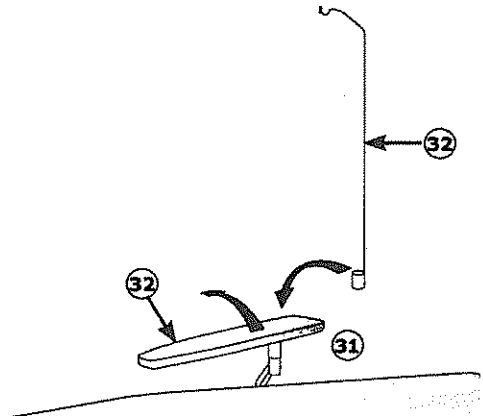
Bei Nichtgebrauch des Gerätes immer Netzstecker ziehen. Bewahren Sie die Bügeleinheit an einem trockenen und für Kindern unzugänglichen Ort auf. Die Lagertemperatur darf 5°C nicht unterschreiten. Wird das Gerät längere Zeit nicht benutzt, sollte das Restwasser entleert und das Gerät vor übermäßigem Staub, Schmutz oder Feuchtigkeit geschützt werden.

## Zubehör

Für die BERNINA-Bügeleinheit IS 1.000 sind zum Druckzeitpunkt nachfolgende Zubehörteile lieferbar; Ihr BERNINA-Fachhändler berät Sie gerne!

### Ärmelbrett-Kit mit Kleideraufhängevorrichtung

Das Ärmelbrett vereinfacht das Bügeln von Ärmeln. Es wird direkt an die am Tisch angebrachte Montageschiene (31) fixiert. Anstelle des Ärmelbrettes, kann die Kleideraufhängevorrichtung auf die Halterung gesteckt werden. Daran lässt sich ein Kleiderbügel mit Wäschestück hängen. Das Vertikalbügeln wird so sehr stark vereinfacht.



### Tischüberzug und Molton

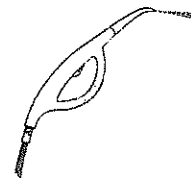
Obwohl der Tischüberzug und Molton aus qualitativ hochwertigen Materialien hergestellt wurden, sollten sie nach längerem Gebrauch ersetzt werden, da sonst die Funktion der im Tisch integrierten Absaug-/Aufblasfunktion und Heizung beeinträchtigt werden kann. Verwenden Sie ausschliesslich den Originalüberzug und -Molton, da sonst eine einwandfreie Funktion der im Tisch integrierten Aufblas-/Absaugvorrichtung und der Sicherheit nicht gewährleistet werden kann.

### Silikonmatte ⑦



Die Silikonmatte ist bei Ihrem Fachhändler auch einzeln erhältlich.

### Dampf-Reinigungs-Pistole ③④



Bei Geräteausführungen mit Dampfanschluss (34) (Option), kann eine Dampfreinigungs-Pistole angeschlossen werden, mit der Flecken auf Kleidungsstücken entfernt werden können.

## Störungen und deren Behebung

Bei Störungen, defektem Gerät oder Verdacht auf Defekt nach einem Sturz sofort Netzstecker ziehen.

Fehler	Mögliche Ursache (n)	Behebung
Gerät funktioniert nicht (Signallampen in den Schaltern ( 22 ) und / ( 23 ) leuchten im eingeschalteten Zustand nicht)	Keine Stromzufuhr	- Kleiner Stecker des Netzkabels satt in die Gerätedose einstecken.- Netzstecker in die Netzanschlussdose stecken
Bügeleisen dampft nicht	Dampferzeuger nicht eingeschaltet	Schalter „Dampferzeuger Ein/Aus“ ( 23 ) auf „Ein“ stellen ( Lampe in Schalter leuchtet )
	Kein Wasser im Dampferzeuger, die Signallampe „ Wasser nachfüllen“ ( 24 ) blinkt	Wasser nachfüllen, s- Seite 6
	Dampferzeuger noch nicht betriebsbereit	Die Aufheizzeit des Dampferzeugers beträgt etwa 3-5 Minuten; Signallampe „Betriebsdruck erreicht“ ( 25 ) beschten ( leuchtet wenn bereit).
	Der Schieber „Däurampf“ ( 3 ) am Bügeleisen ist während dem Aufheizvorgang eingeschaltet	Während dem Aufheizen den grün Schieber „Däurampf“ ( 3 ) am Bügeleisen ausschalten ( nach vorne schieben)
Bügeleisensole kalt	Bügeleisen nicht eingeschaltet	Schalter „Bügeleisen Ein/Aus“ ( 23 ) einstellen ( Signallampe im Schalter leuchtet )
	Temperaturwählscheibe auf Markierung Minimum °	Temperaturwählscheibe ( 5 ) auf gewünschte Position drehen ( beim Dampfbugeln immer in den rotmarkierten Bereich stellen )
Bügeleisensole tropft	Bügeleisen zu kalt zum Dampfbugeln	Temperaturwählscheibe ( 5 ) beim Dampfbugeln immer in den rotmarkierten Bereich stellen ( zwischen °°° und Maximum )
	Beim ersten Dampfstoß oder nach Bügel-pausen wird Kondenswasser ausgestossen	Kein Fehler. Ersten Dampfstoß mit Kondenswasser nicht über Bügelgut austreten lassen
	Bügeleinheit steht nicht horizontal	Daraufachten, dass Bügeleinheit horizontal steht
	Stecker ( 38 ) der Wassersonde lose	Stecker ( 38 ) der Sonde aufsetzen s. Seite 8 Wartung)
Pumpe läuft	Kein Wasser in tank	Wasser einfüllen ( s. Seiten 5 und 6 )

Reparaturen am Gerät dürfen nur durch den BERNINA-Kundendienst durchgeführt werden. Durch nicht fachgerechte Reparaturen können erhebliche Gefahren für den Benutzer entstehen. Bei unfachgerechten Reparaturen kann

keine Haftung für eventuelle Schäden übernommen werden.  
In diesem Fall erlischt auch der Garantieanspruch.

**Technische Daten**

Nennspannung		230 Volt/Hz
Nennleistung		2090 Watt
Leistung	Bügeleisen	1050 Watt
	Dampferzeuger	800 Watt
	Tischheizung	200 Watt
	Motor	40 Watt
Abmessungen ( Länge x Breite x Höhe )		Ca. 1600 x 520 x 760 – 940 mm
Kabellänge		Ca. 3,0 Mt
Gewicht	Bügeleisen	Ca. 1,5 Kg
	Dampferzeuger( ohne Wasser )	Ca. 4,7 Kg
	Tisch	Ca. 13,9 Kg
Material	Gehäuse Dampferzeuger	ABS
	Dampferzeuger	Inox-Stahl
	Bügeleisensohle	Aluminium
Sicherheitselemente am Dampferzeuger	Pressostat	Ja
	Thermostat	Ja
	Thermosicherung	Ja
	Überdruckventil	Ja
Vertikaldampf	Ja	
Temperaturregelung Bügeleisensohle		Stufenlos
Wasserart		Leitungswasser
Nutzinhalt Dampferzeuger		Ca. 0,4 Liter
Volumen Wassertank		Ca. 1,4 Liter
Druckregulierung		Pressostat
Funkenstört		Ⓢ Simbolo nach EU-Richtlinie 89/336/EWG
Erfüllt EU-Vorschriften		Ⓢ EEC-Directive 73/23

Im Interesse der technischen Weiterentwicklung sind Konstruktions- oder Ausführungsänderungen am Gerät vorbehalten.

**Entsorgung**

Ausgediente Geräte sofort unbrauchbar machen, d.h. Netzstecker ziehen und Netzkabel durchtrennen und bei einer öffentlichen Sammelstelle abgeben.

**CE – Konformitätserklärung**

Der Hersteller erklärt auf eigene Verantwortung, dass das in der vorliegenden Konformitätserklärung genannte Gerät den von folgenden CE-Richtlinien vorgesehenen grundlegenden Sicherheitsanforderungen entspricht :

73/23/CEE  
89/336CEE

Die entsprechende EN –Normen sind :

EN 60335-2-2  
EN 60335-2-54  
EN 61000-3-2  
EN 61000-3-3  
EN 55014 -1  
EN 55014 - 2  
EN 61000-3-3

**Garantie**

Wir gewähren eine Herstellgarantie bis zu einer Daür von 2 Jahren auf das Gerät.

**Vorschrifte zur Unfallverhütung**

Willkürliche Veränderungen gleich welcher Art, die am Gerät vorgenommen werden, entbinden den Hersteller von jeder Haftbarkeit für Schäden, die sich eventuell daraus ergeben könnten.

**Gefahren durch elektrischen Strom**

In folgenden Fällen besteht die egfahr eines Stromschlages:

- Beschädigtes Stromkabel;
- Austretendes Wasser;
- Das Gerät nicht barfuss benützen;
- Beim Einstecken des Steckers wird die Sicherung ausgelöst;
- Gebrauch des Geräts während eines Gewitters.

**Verbrennungsgefahr**

Zur Vermeidung von Verbrennungen unbedingt beachten:

- Den Dampfstrahl nicht auf Menschen oder Tiere richten!
- Überhitzung